



I SILENTBLOCS

Berthold Marx, au service de l'Industrie depuis 1945

Nous avons développé au fil des années une réelle expertise dans le domaine des silentblocs, qui a contribué à notre réputation.

Nos forces :

- Disponibilité
- Rapidité
- Qualité
- Service

Avec plus de 300 références au catalogue et une équipe de Technico-commerciaux pour répondre à vos demandes spéciales, nous sommes prêts à vous servir dans les meilleures conditions.

Nous distribuons aussi les Silentblocs LeSol™.

Nos coordonnées :

BERTHOLD MARX
1 rue de la gravière
67116 REICHSTETT - FRANCE

Tél : +33 3 88 40 31 61
Mail : info@bertholdmarx.com
Site : www.bertholdmarx.com



DOMAINE D'EXPERTISE

Le matériel antivibratoire que nous distribuons dans le monde industriel est un élément essentiel de filtration des vibrations, des chocs et des bruits générés par les équipements.

Ils permettent d'augmenter la durée de vie des équipements et de diminuer les bruits de fonctionnement pour le plus grand conforme des utilisateurs.

Ils interviennent dans de nombreux secteurs activités, comme par exemple :

- Les systèmes d'air conditionnée,
- Les groupes électrogènes et pompes,
- Les ascenseurs,
- Les ventilateurs,
- Le chauffage,
- Les moteurs, etc...

De façon plus générale, tous les systèmes générant vibrations ou chocs.

Notre objectif : Vous apporter une expertise et une livraison rapide !

CAOUTCHOUC METAL



DESCRIPTION

Pièces en Caoutchouc- Métal

Ces pièces sont fabriquées à partir d'acier et de différents types d'élastomères.

La plupart de ces pièces sont composées de Caoutchouc NR ou en élastomère haute température allant de -40°C à 70°C.

Ils existent aussi en base VMQ avec un taux d'amortissement augmenté améliorant la filtration des fréquences de résonance sur une plage de travail de -60°C à +250°C.

Pièces en caoutchouc

Pièces fabriquées uniquement en mélange d'élastomère.

Applications

- Ventilateurs,
- Climatiseurs,
- Compresseurs,
- Groupes moto-pompes, etc...

PIEDS MACHINE



DESCRIPTION

Cette gamme de silentblocs est le plus souvent utilisée dans l'industrie.

Il s'utilise en compression pour s'isoler des vibrations, chocs et bruits générés par les machines. Armature circulaire métallique et caoutchouc naturel de premier choix sont employés pour la fabrication de ces pièces. Ils ne sont pas utilisables en présence d'hydrocarbure.

Un taraudage ou filetage, d'un ou des deux côtés, permettent la fixation sur la machine. Très facile à mettre en œuvre et facile à remplacer en cas de maintenance.

Attention : compte tenu des tolérances de dureté des caoutchoucs, certaines valeurs (ci-après) peuvent légèrement varier.

Applications

- Machines,
- Fraiseuses,
- Tours,
- Presses,
- Compresseurs, etc...

Référence	Fig	Dureté	Dimensions (mm)				Compression	
			$\varnothing A$	B	D	C	Charge	Flèche
S								
000	1	60	040	23	M-08	055	60	3,5±0,5
00	1	60	060	28	M-10	080	160	4,0±1,0
0	1	60	070	32	M-12	100	300	4,5±1,0
1	1	60	085	32	M-12	100	500	4,5±1,0
2	1	60	100	40	M-14	110	600	6,0±1,0
3	1	60	120	50	M-16	120	900	7,5±1,0
4	1	60	140	55	M-16	120	1200	8,0±1,0
5	1	60	160	60	M-16	120	1750	9,0±1,0
6	1	60	180	70	M-24	136	2500	11,0±1,5
7	1	60	205	75	M-24	137	3500	12,0±2,0

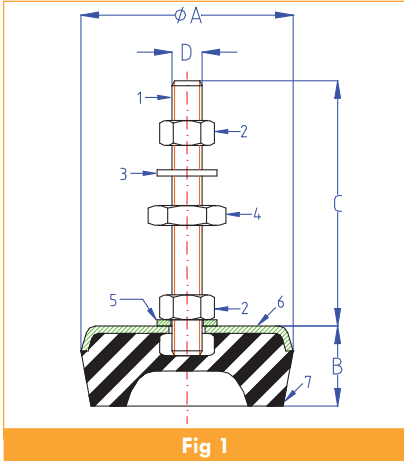


Fig 1

Légende :

1 Tige filetée 2 Ecrou de vis 3 Rondelle 4 Vis de réglage 5 Rondelle de sécurité 6 Armature circulaire 7 Caoutchouc

Référence	Fig	Dureté	Dimensions (mm)				Compression	
			$\varnothing A$	B	D	C	Charge	Flèche
SB								
00-B	2	70	060	18	M-10	080	200	2,0±0,5
0-B	2	70	070	20	M-12	100	350	2,0±0,5
1-B	2	70	085	25	M-12	100	600	2,2±0,5
2-B	2	70	100	20	M-14	110	800	2,5±0,5
3-B	2	70	120	25	M-16	120	1100	2,5±0,5
4-B	2	70	140	33	M-16	120	2000	3,5±0,5
5-B	2	70	160	36	M-16	120	3000	4,0±1,0

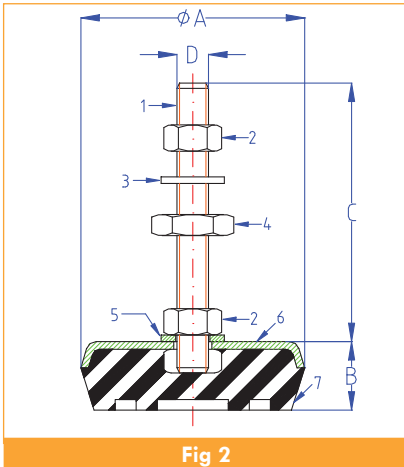


Fig 2

Légende :

1 Tige filetée 2 Ecrou de vis 3 Rondelle 4 Vis de réglage 5 Rondelle de sécurité 6 Armature circulaire 7 Caoutchouc

Référence	Fig	Dureté	Dimensions (mm)				Compression	
			$\varnothing A$	B	D	C	Charge	Flèche
AS								
AS-29	1	60	030	10	M-08	020	60	1,5±0,5
AS-39	2	60	040	15	M-10	025	60	2,0±0,5
AS-40	3	60	040	25	M-10	025	90	4,0±0,5
AS-55	3	60	055	30	M-10	050	120	4,0±0,5
AS-4020	4	60	040	20	M-08	040	90	4,0±0,5
PACK AS4020	*						90	4,0±0,5
AS-5020	4	45	052	20	M-10	070	180	4,0±1,0
AS-6020	4	60	052	20	M-10	070	275	4,0±1,0
PACK AS6020	*						275	4,0±1,0
AS-7526	4	60	069	26	M-12	080	330	5,0±1,0
AS-8026	4	75	069	26	M-12	080	550	5,0±1,0

* SAC AVEC 4 AS4020 ou AS6020

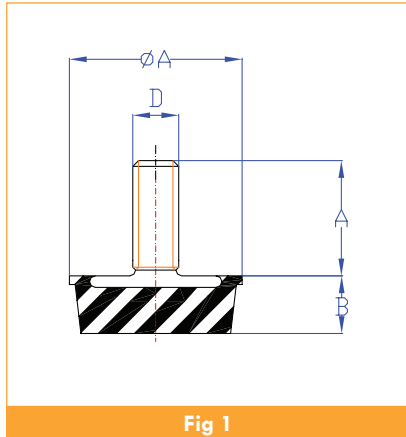


Fig 1

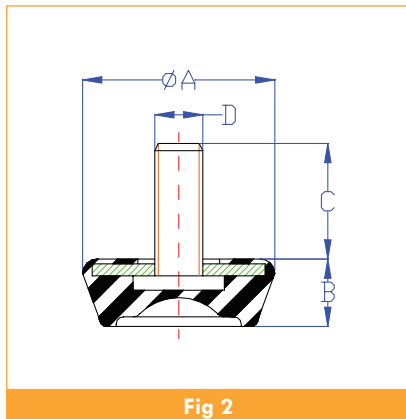


Fig 2

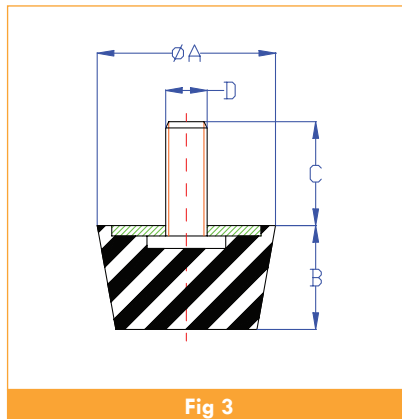


Fig 3

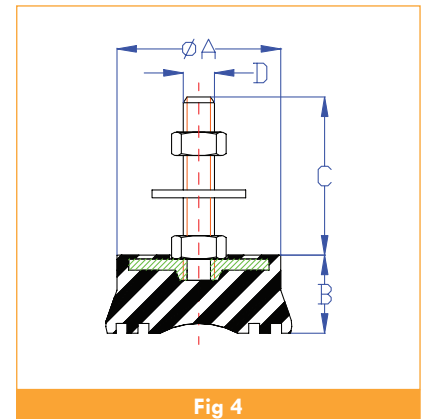


Fig 4

STANDARD



DESCRIPTION

Pièces en Caoutchouc- Métal

Cette gamme de silentbloks est polyvalente et peut s'utiliser en cisaillement et en compression ou en combinaison des deux. Attention, ils ne peuvent pas être utilisés en traction !

Ils sont constitués par deux armatures métalliques parallèles adhérentes sur une âme en caoutchouc. L'âme en caoutchouc se présente sous forme cylindrique, ou sous forme de diabololo.

Il existe différentes versions en fonction du type de fixation désiré, à savoir :

- SR et T : 2 tiges filetées
- HR et H : 2 taraudages
- MR : 1 tige filetée + 1 taraudage
- T, TH et TP : 1 seul coté de fixation

Non compatible avec des hydrocarbures

Attention : compte tenu des tolérances de dureté des caoutchoucs, certaines valeurs (ci-après) peuvent légèrement varier.

Applications

- Groupes électrogènes,
- Moto-pompes,
- Ventilateurs,
- Moteurs,
- Compresseurs, etc...

Réf.	Fig	Dureté	Dimensions (mm)					Compression		Cisaillement	
			ØA	B	ØE	D	C	Charge (kg)	Flèche (mm)	Charge (kg)	Flèche (mm)
3376	1	60	030	25	24	M-08	20	60	5,0±1,0	8,0	5,0±1,0
3230	1	60	060	36	37	M-10	30	250	7,0±1,0	40,0	7,0±1,0
3231	1	60	060	43	38	M-10	30	250	9,0±1,0	30,0	9,0±1,0

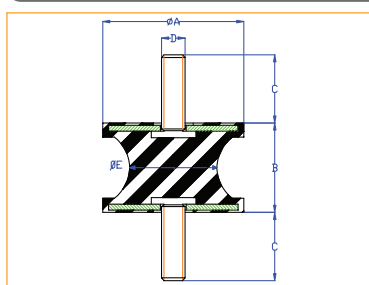


Fig 1

SR	Réf.	Fig	Dureté	Dimensions (mm)			Compression		Cisaillement		
				ØA	B	ØE	D	C	Charge (kg)	Flèche (mm)	Charge (kg)
SR 000	1	60	012	15		M-05	10	15	3,0±0,5	1,5	2,0±0,5
SR 1610	1	60	016	10		M-05	20	1,5±0,5	2,0	2,0	2,0±0,5
SR 1615	1	60	016	15		M-05	12	15	2,5±0,5	2,0	3,0±0,5
SR 1620	1	60	016	20		M-05	12	15	3,05±0,5	2,0	4,0±0,5
SR 1625	1	60	016	25		M-05	12	15	4,5±1,0	2,0	5,0±1,0
SR 2008	1	60	020	08		M-06	15	45	1,0±0,3	4,5	1,5±0,3
SR 2015	1	60	020	15		M-06	15	35	3,0±0,5	3,5	3,0±0,5
SR 00-N	2	60	020	19	12	M-06	15	12	4,0±1,0	2,0	4,0±0,5
SR 2020	1	60	020	20		M-06	15	25	4,0±1,0	2,5	4,0±0,5
SR 2025	1	60	020	25		M-06	15	25	5,0±1,0	2,5	5,0±1,0
SR 2030	1	60	020	30		M-06	15	25	6,0±1,0	2,5	6,0±1,0
SR 2510	1	50	025	10		M-08	20	80	2,0±0,5	8,0	2,0±0,5
SR 2515	1	50	025	15		M-08	20	60	3,0±0,5	8,0	3,0±0,5
SR 2520	1	50	025	20		M-08	20	45	4,0±0,5	8,0	4,0±0,5
SR 2525	1	50	025	25		M-08	20	40	5,0±1,0	6,0	5,0±1,0
SR 2530	1	50	025	30		M-08	20	40	6,0±1,0	5,0	6,0±1,0
SR2540	1	50	025	40		M-08	20	40	8,0±1,0	5,0	8,0±1,0
SR 3010	1	50	030	10		M-08	20	80	2,0±0,5	11,0	2,0±0,5
SR 3015	1	50	030	15		M-08	20	80	3,0±0,5	11,0	3,0±0,5
SR 00	1	50	028	22		M-08	20	60	5,0±1,0	11,0	5,0±1,0
SR 3020	1	50	030	20		M-08	20	80	4,0±0,5	11,0	4,0±0,5
SR 3030	1	50	030	30		M-08	20	60	6,0±1,0	11,0	6,0±1,0
SR 3040	1	50	030	40		M-08	20	60	8,0±1,0	11,0	8,0±1,0
SR 4020	3	50	040	20		M-10	25	160	4,0±0,5	20,0	4,0±0,5
SR 0-N M8	4	50	040	28	20	M-08	30	40	5,5±1,0	7,0	5,5±1,0
SR 0-N	4	50	040	28	20	M-10	25	40	5,5±1,0	7,0	5,5±1,0
SR 0 M8	3	50	040	28		M-08	30	100	5,5±1,0	16,0	5,5±1,0
SR 4028	3	50	040	28		M-10	25	100	5,5±1,0	16,0	5,5±1,0
SR 4035	3	50	040	35		M-10	25	100	7,0±1,0	16,0	7,0±1,0
SR 4040	3	50	040	40		M-10	25	100	8,0±1,0	16,0	8,0±1,0
SR 4045	3	50	040	45		M-10	25	100	9,0±1,0	16,0	9,0±1,0
SR 5020	3	50	050	20		M-10	25	300	4,0±0,5	25,0	4,0±0,5
SR 5025	3	50	050	25		M-10	25	175	5,0±1,0	25,0	5,0±1,0
SR 5030	3	50	050	30		M-10	25	160	6,0±1,0	25,0	6,0±1,0
SR 5035	3	50	050	35		M-10	25	160	7,0±1,0	25,0	7,0±1,0
SR 5040	3	50	050	40		M-10	25	155	8,0±1,0	25,0	8,0±1,0
SR 5045	3	50	050	45		M-10	25	150	9,0±1,0	25,0	9,0±1,0
SR 5060	3	50	050	60		M-10	25	130	12,0±1,5	25,0	
SR 1-N	4	50	057	44	24	M-08	25	70	8,5±1,0	10,0	8,5±1,0
SR 2-N	4	50	057	44	38	M-08	25	130	8,5±1,0	25,0	8,5±1,0
SR 6025	3	50	060	25		M-10	25	400	5,0±1,0	35,0	5,0±1,0
SR 6035	3	50	060	35		M-10	25	300	7,0±1,0	35,0	7,0±1,0
SR 6045	3	50	060	45		M-10	25	250	9,0±1,0	35,0	9,0±1,0
SR 4-N	4	50	060	60	48	M-10	25	150	10,0±1,0	20,0	
SR 6060	3	50	060	60		M-10	25	225	12,0±1,5	35,0	
SR7035M10	3	50	070	35		M-10	25	450	7,0±1,0	55	7,0±1,0
SR7050M10	3	50	070	50		M-10	25	300	10,0±1,0	35,0	
SR7070M10	3	50	070	70		M-10	25	300	14,0±1,5	35,0	
SR 7035	3	50	070	35		M-12	35	450	7,0±1,0	55,0	7,0±1,0
SR 7050	3	50	070	50		M-12	35	300	10,0±1,0	35,0	
SR 7070	3	50	070	70		M-12	35	300	14,0±1,5	35,0	
SR 8030	3	50	080	30		M-14	35	950	6,0±1,0	100,0	6,0±1,0
SR 8040	3	50	080	40		M-14	35	600	8,0±1,0	80,0	8,0±1,0
SR 8055	3	50	080	55		M-14	35	500	11,0±1,5	70,0	
SR 5-N	4	50	080	70	68	M-14	35	350	14,0±1,5	65,0	
SR 9540	3	50	095	40		M-16	42	1000	8,0±1,0	140,0	8,0±1,0
SR 6-N	4	50	095	76	76	M-16	42	450	15,0±2,0	75,0	
SR 7-N	4	50	108	75	97	M-16	45	600	15,0±2,0	140,0	
SR 8-N	4	50	130	85	117	M-16	45	900	17,0±2,0	185,0	
SR 15075	3	50	150	75		M-20	50	1800	15,0±2,0	275,0	

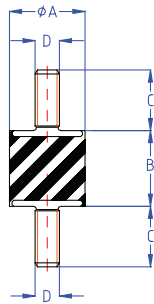


Fig 1

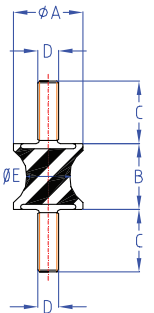


Fig 2

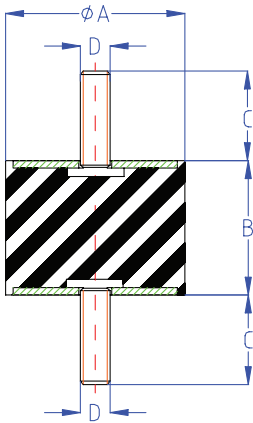


Fig 3

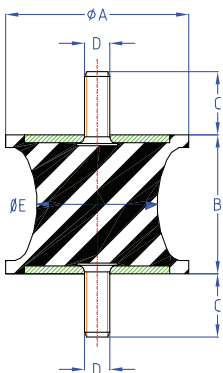


Fig 4

MR	Réf.	Fig	Dureté	Dimensions (mm)					Compression		Cisaillement	
				ØA	B	ØE	D	C	I	Charge (kg)	Flèche (mm)	Charge (kg)

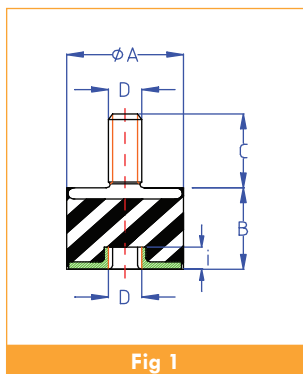


Fig 1

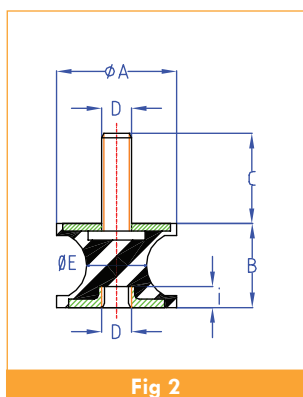


Fig 2

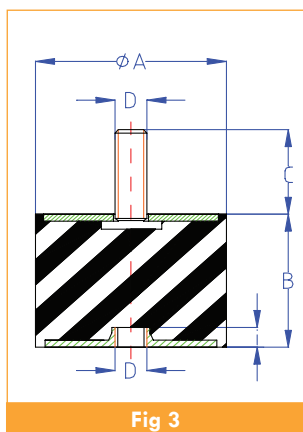


Fig 3

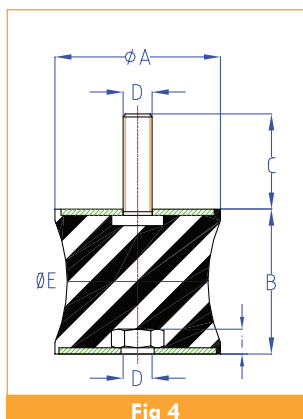
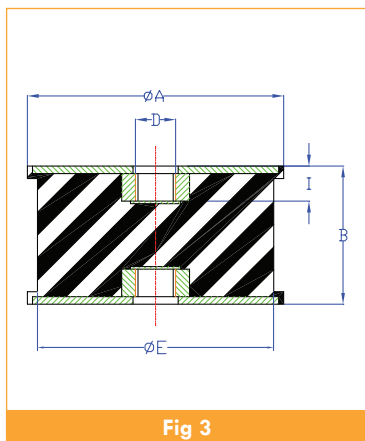
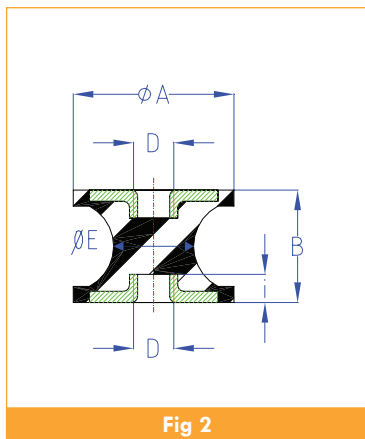
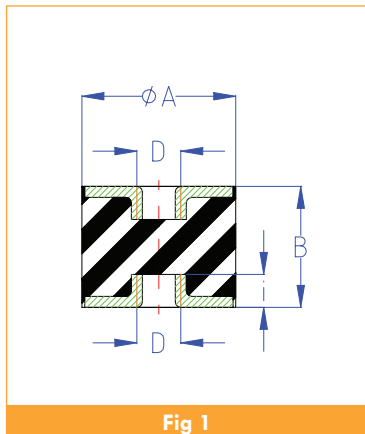


Fig 4

MR 1610	1	60	016	10		M-05	12	5	20	1,5±0,5	2,0	2,0±0,5
MR 1615	1	60	016	15		M-05	12	5	15	2,5±0,5	2,0	3,0±0,5
MR 1620	1	60	016	20		M-05	12	5	15	3,0±1,0	2,0	4,0±0,5
MR 1625	1	60	016	25		M-05	12	5	15	4,5±1,0	2,0	5,0±0,5
MR 2015	1	60	020	15		M-06	15	5	35	3,0±0,5	3,5	3,0±0,5
MR 2020	1	60	020	20		M-06	15	5	30	4,0±1,0	2,5	4,0±0,5
MR2025	1	60	02	25		M-06	15	5	25	5,0±1,0	2,5	5,0±1,0
MR 2030	1	60	020	30		M-06	15	5	25	6,0±1,0	2,5	6,0±1,0
MR 2520	1	50	025	20		M-08	20	6	50	4,0±0,5	8,0	4,0±0,5
MR 2525	1	50	025	25		M-08	20	6	45	5,0±1,0	6,0	5,0±1,0
MR 2530	1	50	025	30		M-08	20	6	40	6,0±1,0	5,0	6,0±1,0
MR 2540	1	50	025	40		M-08	20	6	40	8,0±1,0	5,0	8,0±1,0
MR 3015	1	50	030	15		M-08	20	6	90	3,0±0,5	11,0	3,0±0,5
MR 00	1	50	050	22		M-08	20	6	60	5,0±1,0	11,0	5,0±1,0
MR 3020	1	50	030	20		M-08	20	6	80	4,0±0,5	11,0	4,0±0,5
MR3030	1	50	030	30		M-08	20	6	60	6,0±1,0	11,0	6,0±1,0
MR 3040	1	50	030	40		M-08	20	6	60	8,0±1,0	11,0	8,0±1,0
MR 4020	3	50	040	20		M-10	25	7	175	4,0±0,5	20	4,0±0,5
MR 0-N M8	2	50	040	28	20	M-08	30	6	40	5,5±1,0	7,0	5,5±1,0
MR 0-N	2	50	040	28	20	M-10	25	7	40	5,5±1,0	7,0	5,5±1,0
MR 0 M8	3	50	040	28		M-08	30	6	125	5,5±1,0	16,0	5,5±1,0
MR 4028	3	50	040	28		M-10	25	7	125	5,5±1,0	16,0	5,5±1,0
MR 4035	3	50	040	35		M-10	25	7	100	7,0±1,0	16,0	7,0±1,0
MR 4040	3	50	04	40		M-10	25	7	100	8,0±1,0	16,0	8,0±1,0
MR 4045	3	50	040	45		M-10	25	7	100	9,0±1,0	16,0	9,0±1,0
MR 5020	30	50	050	20		M-10	25	7	300	4,0±0,5	25,0	4,0±0,5
MR 5025	3	50	050	25		M-10	25	7	175	5,0±1,0	25,0	5,0±1,0
MR 5030	3	50	050	30		M-10	25	7	160	6,0±1,0	25,0	6,0±1,0
MR 5035	3	50	050	35		M-10	25	7	160	7,0±1,0	25,0	7,0±1,0
MR 5040	3	50	050	40		M-10	25	7	155	8,0±1,0	25,0	8,0±1,0
MR 5045	3	50	050	45		M-10	25	7	150	9,0±1,0	25,0	9,0±1,0
MR 5060	3	50	050	60		M-10	25	7	130	12,0±1,5	25,0	
MR 2-N	4	50	057	44	38	M-08	28	7	130	8,5±1,0	25,0	8,5±1,0
MR 6025	3	50	060	25		M-10	25	7	400	5,0±1,0	35,0	5,0±1,0
MR 6035	3	50	060	35		M-10	25	7	300	7,0±1,0	35,0	7,0±1,0
MR 6045	3	50	060	45		M-10	25	7	250	9,0±1,0	35,0	9,0±1,0
MR 4-N	4	50	060	60	48	M-10	25	7	150	10,0±1,0	20,0	
MR 6060	3	50	060	60		M-10	25	7	225	12,0±1,5	35,0	
MR7035M10	3	50	070	35		M-10	25	9	450	7,0±1,0	55,0	7,0±1,0
MR7050M10	3	50	070	50		M-10	25	9	300	10,0±1,0	35,0	
MR7070M10	3	50	070	70		M-10	25	9	300	14,0±1,5	35,0	
MR 7035	3	50	070	35		M-12	35	11	450	7,0±1,0	55,0	7,0±1,0
MR 7050	3	50	070	50		M-12	35	11	300	10,0±1,0	35,0	
MR 7070	3	50	070	70		M-12	35	11	300	14,0±1,5	35,0	
MR 8030	3	50	080	30		M-15	35	11	950	6,0±1,0	100,0	6,0±1,0
MR 8040	3	50	080	40		M-14	35	11	600	8,0±1,0	80,0	8,0±1,0
MR 8055	3	50	080	55		M-14	35	11	500	11,0±1,5	70,0	
MR 5-N	4	50	080	70	68	M-14	35	11	350	14,0±1,5	65,0	
MR 9540	3	50	095	40		M-16	42	15	1000	8,0±1,0	140,0	8,0±1,0
MR 6-N	4	50	095	76	76	M-16	42	15	450	15,0±2,0	75,0	
MR 7-N	4	50	108	75	97	M-16	45	15	600	15,0±2,0	140,0	
MR 8-N	4	50	130	85	117	M-16	45	15	900	17,0±2,0	185,0	
MR 15075	3	50	150	75		M-20	50	20	1800	15,0±2,0	275,0	

HR	Réf.	Fig	Dureté	Dimensions (mm)				Compression		Cisaillement	
				∅A	B	∅E	D	i	Charge (kg)	Flèche (mm)	Charge (kg)



HR 1615	1	60	016	15		M-05	5	15	2,5±0,5	2,0	2,0±0,5
HR 1620	1	60	016	20		M-05	5	15	3,5±0,5	2,0	4,0±0,5
HR 1625	1	60	016	25		M-05	5	15	4,5±1,0	2,0	5,0±1,0
HR 2015	1	60	020	15		M-06	5	40	2,0±0,5	3,5	30±0,5
HR 2020	1	60	020	20		M-06	5	30	4,0±1,0	2,5	4,0±0,5
HR 2025	1	60	020	25		M-06	5	30	5,0±1,0	2,5	5,0±1,0
HR 2030	1	60	020	30		M-06	5	25	6,0±1,0	2,5	6,0±1,0
HR 2520	1	50	025	20		M-08	6	50	4,0±0,5	8,0	4,0±0,5
HR 2525	1	50	025	25		M-08	6	45	5,0±1,0	6,0	5,0±1,0
HR 2530	1	50	025	30		M-08	6	40	6,0±1,0	5,0	6,0±1,0
HR 2540	1	50	025	40		M-08	6	40	8,0±1,0	5,0	8,0±1,0
HR 00	1	50	028	22		M-08	6	60	4,5±1,0	11,0	5,0±1,0
HR 3020	1	50	030	20		M-08	6	80	4,0±0,5	11,0	4,0±0,5
HR 3030	1	50	030	30		M-08	6	60	6,0±1,0	11,0	6,0±1,0
HR 3040	1	50	030	40		M-08	6	60	8,0±1,0	11,0	8,0±1,0
HR 4020	1	50	040	20		M-10	7	175	4,0±0,5	20,	4,0±0,5
HR 0-N M8	2	50	040	28	20	M-08	6	40	5,5±1,0	7,0	5,5±1,0
HR 0-N	2	50	040	28	20	M-10	7	40	5,5±1,0	7,0	5,5±1,0
HR 0 M8	1	50	040	28		M-08	6	125	5,5±1,0	16,0	5,5±1,0
HR 4028	1	50	040	28		M-10	7	125	5,5±1,0	16,0	5,5±1,0
HR 4035	1	50	040	35		M-10	7	100	7,0±1,0	16,0	7,0±1,0
HR 4040	1	50	040	40		M-10	7	100	8,0±1,0	16,0	8,0±1,0
HR 4045	1	50	040	45		M-10	7	100	9,0±1,0	16,0	9,0±1,0
HR 5020	1	50	050	20		M-10	7	300	4,0±0,5	25,0	4,0±0,5
HR 5025	1	50	050	25		M-10	7	175	5,0±1,0	25,0	5,0±1,0
HR 5030	1	50	050	30		M-10	7	160	6,0±1,0	25,0	6,0±1,0
HR 5035	1	50	050	35		M-10	7	160	7,0±1,0	25,0	7,0±1,0
HR 5040	1	50	050	40		M-10	7	155	8,0±1,0	25,0	8,0±1,0
HR 5045	1	50	050	45		M-10	7	150	9,0±1,0	25,0	9,0±1,0
HR 5060	1	50	050	60		M-10	7	130	12,0±1,5	25,0	
HR 2-N	2	50	057	44	38	M-08	7	130	8,5±1,0	25,0	8,5±1,0
HR 6025	1	50	060	25		M-10	7	400	5,0±1,0	35,0	5,0±1,0
HR 6035	1	50	060	35		M-10	7	300	7,0±1,0	35,0	7,0±1,0
HR 6045	1	50	060	45		M-10	7	250	9,0±1,0	35,0	9,0±1,0
HR 4-N	2	50	060	60	48	M-10	7	150	10,0±1,0	20,0	
HR 6060	1	50	060	60		M-10	7	225	12,0±1,5	35,0	
HR 7035 M10	1	50	070	35		M-10	9	450	7,0±1,0	55,0	7,0±1,0
HR 7050 M10	1	50	070	50		M-10	9	300	10,0±1,0	35,0	
HR 7070 M10	1	50	070	70		M-10	9	300	14,0±1,5	35,0	
HR 7035	1	50	070	35		M-12	11	450	7,0±1,0	55,0	7,0±1,0
HR 7050	1	50	070	50		M-12	11	300	10,0±1,0	35,0	
HR 7070 M10	1	50	070	70		M-12	11	300	14,0±1,5	35,0	
HR 8030	1	50	080	30		M-14	11	950	6,0±1,0	100,0	6,0±1,0
HR 80 40	1	50	080	40		M-14	11	600	8,0±1,0	80,0	8,0±1,0
HR 8055	1	50	080	55		M-14	11	500	11,0±1,5	70,0	
HR 5-N	2	50	080	70	68	M-14	11	350	14,0±1,5	65,0	
HR 9540	1	50	095	40		M-16	15	1000	8,0±1,0	140,0	8,0±1,0
HR 6-N	2	50	095	76	76	M-16	15	450	15,0±2,0	75,0	
HR 102D45	3	45	102	55	94	M-16	15	500	10,0±1,5	100,0	
HR 102D60	3	60	102	55	94	M-16	15	1000	11,0±1,5	200,0	
HR 102D75	3	75	102	55	94	M-16	15	2500	11,0±1,5	350,0	
HR 7-N	2	50	108	75	97	M-16	15	600	15,0±2,0	140,0	
HR 8-N	2	50	130	85	117	M-16	15	900	17,0±2,0	185,0	
HR 15075	1	50	150	75			20	1800	15,0±2,0	275,0	

Réf.	Fig	Dureté	Dimensions (mm)					Compression	
			ØA	B	ØE	D	C	Charge (kg)	Flèche (mm)
R 000	1	60	012	13		M-05	10	15	3,0±0,5
R 1610	1	60	016	10		M-05	12	20	1,5±0,5
R 1615	1	60	016	15		M-05	12	15	2,5±0,5
R 1620	1	60	016	20		M-05	12	15	3,5±0,5
R 1625	1	60	016	25		M-05	12	15	4,5±1,0
R 2008	1	60	020	08		M-06	15	45	1,6±0,5
R 2015	1	60	020	15		M-06	15	35	3,0±0,5
R 2020	1	60	020	20		M-06	15	25	4,0±1,0
R 2025	1	60	020	25		M-06	15	25	5,0±1,0
R 2030	1	60	020	30		M-06	15	25	6,0±1,0
R 2510	1	50	025	10		M-08	20	50	2,0±0,5
R 2515	1	50	025	15		M-08	20	40	3,0±0,5
R 2520	1	50	025	20		M-09	20	40	4,0±0,5
R 2525	1	50	025	25		M-08	20	40	5,0±1,0
R 2530	1	50	025	30		M-08	20	40	6,0±1,0
R 2540	1	50	025	40		M-08	20	40	8,0±1,0
R 3010	1	50	030	10		M-08	20	80	2,0±0,5
R 3015	1	50	030	15		M-08	20	80	3,0±0,5
R 000	1	50	028	22		M-08	20	60	5,0±1,0
R 3020	1	50	030	20		M-08	20	80	4,0±0,5
R 3030	1	50	030	30		M-08	20	60	6,0±1,0
R 3040	1	50	030	40		M-08	20	60	8,0±1,0
R 4020	2	50	040	20		M-10	25	140	4,0±0,5
R 4028	2	50	040	28		M-8	25	100	5,5±1,0
R 4028	2	50	040	28		M-10	25	100	5,5±1,0
R 4035	2	50	040	35		M-10	25	100	7,0±1,0
R 4040	2	50	040	40		M-10	25	100	8,0±1,0
R 4045	2	50	040	45		M-10	25	90	9,0±1,0
R 5020	2	50	050	20		M-10	25	300	4,0±0,5
R 5025	2	50	050	25		M-10	25	175	5,0±1,0
R 5030	2	50	050	30		M-10	25	160	6,0±1,0
R 5035	2	50	050	35		M-10	25	160	7,0±1,0
R 5040	2	50	050	40		M-10	25	155	8,0±1,0
R 5045	2	50	050	45		M-10	25	150	9,0±1,0
R 5060	2	50	050	60		M-10	25	130	12,0±1,5
R 6025	2	50	060	25		M-12	25	400	5,0±1,0
R 6035	2	50	060	35		M-10	25	300	7,0±1,0
R 6045	2	50	060	45		M-10	25	250	9,0±1,0
R 4-N	3	50	060	58	48	M-10	25	150	10,0±1,0
R 6060	2	50	060	60		M-10	25	225	12,0±1,5
R 7035 M10	2	50	070	35		M-10	25	450	7,0±1,0
R 7050 M10	2	50	070	50		M-10	25	300	10,0±1,0
R 7070 M10	2	50	070	70		M-10	25	300	14,0±1,5
R 7035	2	50	070	35		M-12	35	450	7,0±1,0
R 7050	2	50	070	50		M-12	35	300	10,0±1,0
R 7070	2	50	070	70		M-12	35	300	14,0±1,5
R 8030	2	50	080	30		M-14	35	950	6,0±1,0
R 8040	2	50	080	40		M-14	35	600	8,0±1,0
R 8055	2	50	080	55		M-14	35	500	11,0±1,5
R 5-N	3	50	080	65	65	M-14	35	350	14,0±1,5
R 6-N	3	50	095	74	76	M-19	42	450	15,0±2,0

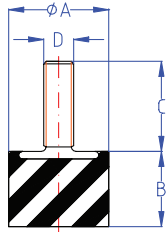


Fig 1

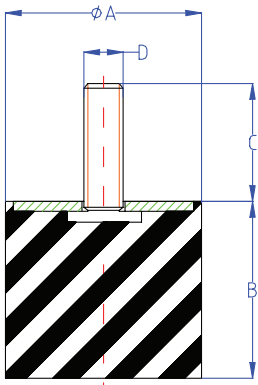


Fig 2

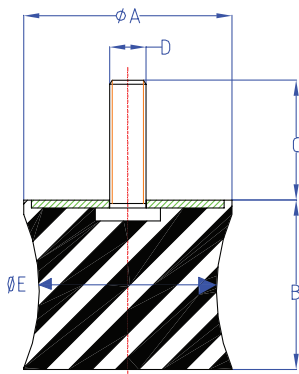
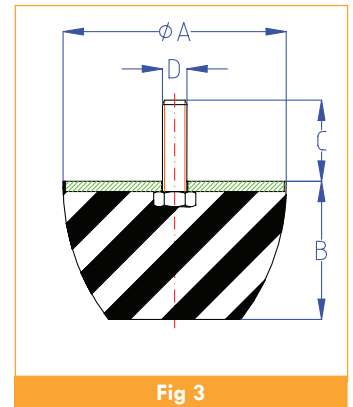
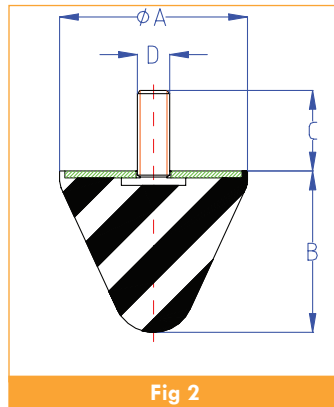
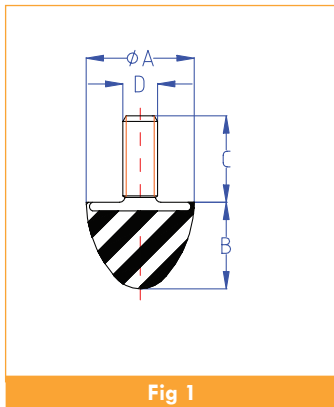


Fig 3

Réf.	Fig	Dureté	Dimensions (mm)				Compression		Choc	
			TP	ØA	B	D	C	Charge (kg)	Flèche (mm)	Charge (kg)
TP 25	1	60	025	20	M-08	20	40	4,0±0,5	100	8,0±2,0
TP 30	1	60	030	30	M-06	15	50	6,0±1,0	140	12,0±2,0
TP 30 M08	1	60	030	30	M-08	20	50	6,0±1,0	140	12,0±2,0
TP 5050	2	60	050	50	M-08	20	90	10,0±1,5	335	20,0±3,0
TP 5050 M10	2	60	050	50	M-10	25	90	10,0±1,5	335	20,0±3,0
TP 5058	2	60	050	58	M-08	20	90	12,0±2,0	370	23,0±3,0
TP 5058 M10	2	60	050	58	M-10	25	90	12,0±2,0	370	23,0±3,0
TP 5065	2	60	050	65	M-08	20	90	13,0±2,0	370	26,0±4,0
TP 5065 M10	2	60	050	65	M-10	25	90	13,0±2,0	370	26,0±4,0
TP 70	2	60	070	60	M-12	35	160	12,0±2,0	550	24,0±3,0
TP 85	3	60	084	53	M-12	35	375	11,0±2,0	1250	21,0±2,5
TP 95	2	60	095	80	M-16	42	350	16,0±2,0	1100	32,0±4,0
TP 96	3	60	095	47	M-16	42	675	9,0±1,0	1600	19,0±2,0
TP 120	3	75	120	75	M-16	45	2000	15,0±2,0	4500	30,0±4,0
TP 220	3	60	220	136	M-24	80	3800	27,0±3,0	10000	54,0±6,0



SUPPORTS SÉRIE «SB»

DESCRIPTION

La gamme SB s'utilise dans le cas de vibrations, chocs et bruits forts.

La série SB53 est disponible dans 3 duretés : 45-60-75 Sh

La série SB45 est disponible dans 2 duretés : 45 et 60 Sh

Applications

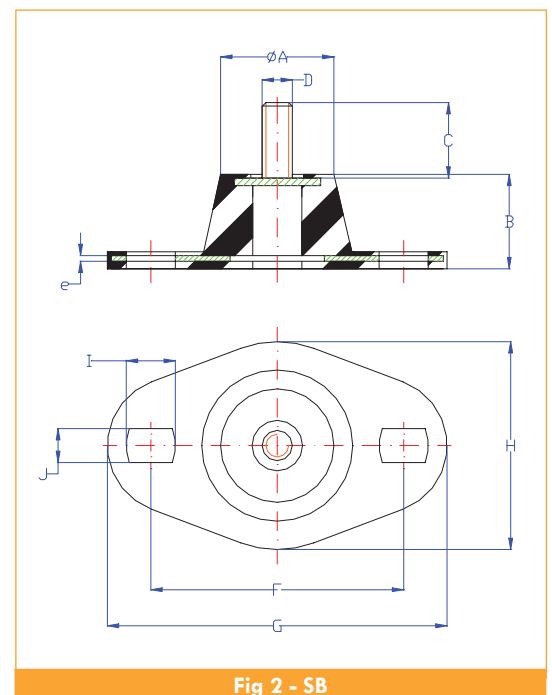
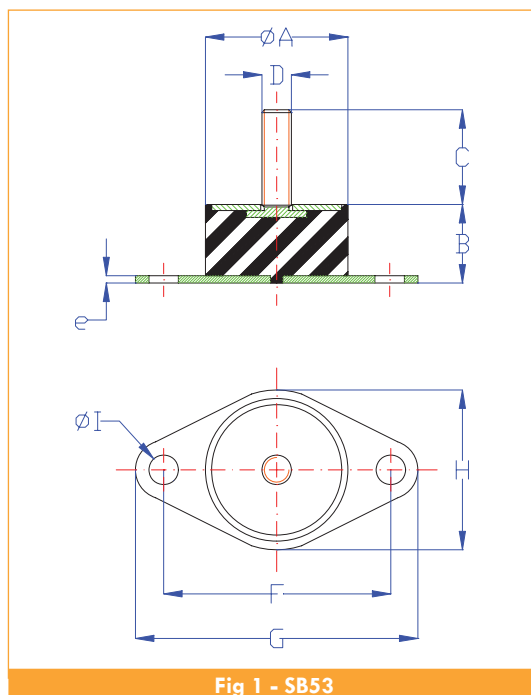
- Groupes électrogènes,
- Moto-pompes,
- Ventilateurs,
- Moteurs,
- Réducteurs, etc...

SÉRIE «SB53»

Réf.	Fig	Dureté	Dimensions (mm)									Compression	
			ØA	B	D	C	e	F	G	H	ØI	Charge (kg)	Flèche (mm)
SB53NR45	1	45	58	34	M-12	38	2,5	92	115	65	11,5	200	7,0±1,0
SB53NR60	1	60	58	34	M-12	38	2,5	92	115	65	11,5	500	7,0±1,0
SB53NR75	1	75	58	34	M-12	38	2,5	92	115	65	11,5	1000	7,0±1,0

SÉRIE «SB»

Réf.	Fig	Dureté	Dimensions (mm)										Compression	
			ØA	B	D	C	e	F	G	H	I	J	Charge (kg)	Flèche (mm)
SB35NR45	2	45	30	25	M-08	20	1,5	67	90	55	13	9	50	4,5X1,0
SB35NR60	2	60	30	25	M-08	20	1,5	67	90	55	13	9	100	4,5X1,0
SB45NR45	2	45	40	35	M-08	20	1,5	67	90	55	13	9	90	7,0X1,0
SB45NR60	2	60	40	35	M-08	20	1,5	67	90	55	13	9	200	7,0X1,0



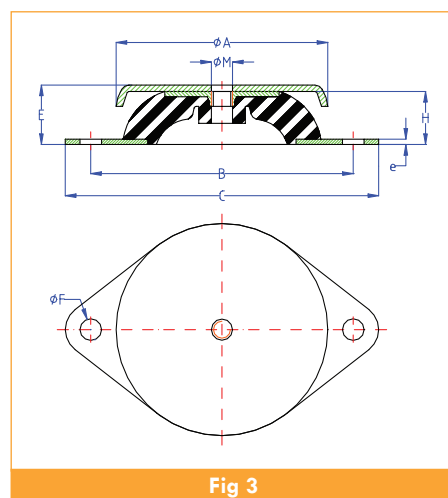
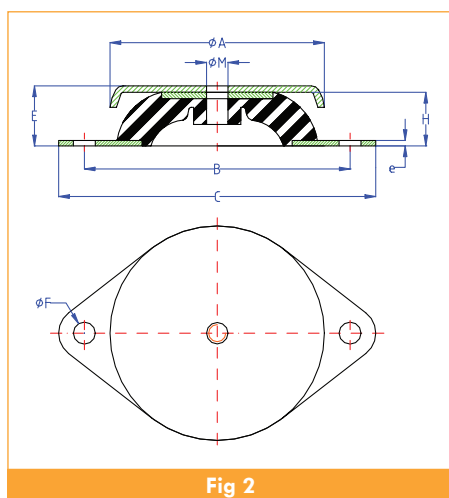
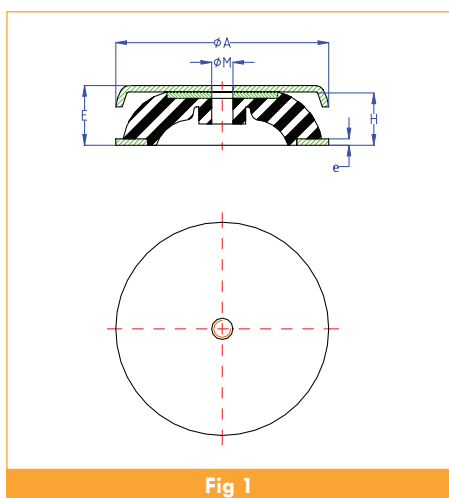
SUPPORTS SÉRIE «B»

DESCRIPTION

Pièces en Caoutchouc naturel NR de haute qualité. Plage de température -40°C à $+70^{\circ}\text{C}$

Attention : compte tenu des tolérances de dureté des caoutchoucs, certaines valeurs (ci-après) peuvent légèrement varier.

Référence		Fig	Dureté	Dimensions (mm)							
Plot	Coupelle			$\varnothing A$	$H \pm 1$	$E \pm 1$	B	C	M	$\varnothing F$	e
B045	BAP040	3	45-60	40	18	20	52	64	M-06	6,2	2,0
B065	BAP060	3	45-60-75	60	22	24	76	90	M-06	6,2	2,0
B085	BAP080	3	45-60-75	80	25	27	100	120	M-08	8,2	2,0
B100 S/O	BAP100	1	45-60-75	100	25	25			10		2,5
B100	BAP100	2	45-60-75	100	25	28	124	148	10	10,2	2,5
B105	BAP100	3	45-60-75	100	25	28	124	148	M-10	10,2	2,5
B150 S/O	BAP150	1	45-60-75	150	35	40			15		4,0
B150 S/O	BAP150	2	45-60-75	150	35	40	182	214	15	12,2	4,0
B155	BAP150	3	45-60-75	150	35	40	182	241	M-14	12,2	4,0
B200 S/O	BAP200	1	45-60-75	200	40	44			18		5,0
B200	BAP200	2	45-60-75	200	40	44	240	280	18	15,0	5,0
B205	BAP200	3	46-60-75	200	40	44	240	280	M-18	15,0	5,0



SUPPORTS SÉRIE «B»

CHARGES RECOMMANDÉES

Référence	Charge Statique	Flèche
	Ma±. Kg.	mm.
B045 + BAP040 NR45	5	2,5±0,5
B045 + BAP040 NR60	10	2,5±0,5
B065 + BAP060 NR45	15	3,5±0,5
B065 + BAP060 NR60	25	3,5±0,5
B065 + BAP060 NR75	50	3,5±0,5
B085 + BAP080 NR45	40	4,5±0,5
B085 + BAP080 NR60	80	4,5±0,5
B085 + BAP080 NR75	120	4,5±0,5
B105 + BAP100 NR75	75	4,5±1,0
B105 + BAP100 NR60	160	4,5±1,0
B105 + BAP100 NR75	220	4,5±1,0
B155 + BAP150 NR45	130	7,0±1,0
B155 + BAP150 NR60	300	7,0±1,0
B155 + BAP150 NR75	400	7,0±1,5
B205 + BAP200 NR45	500	8,0±1,0
B205 + BAP200 NR60	850	8,0±1,0
B205 + BAP200 NR75	1300	8,0±1,5

* Caractéristiques pour B105 applicable a B100 et B100 S/O

* Caractéristiques pour B155 applicable a B150 et B150 S/O

* Caractéristiques pour B205 applicable a B200 et B200 S/O

SUPPORTS SÉRIE «SCM»



DESCRIPTION

Cette gamme est utilisée sur des machines tournantes quand il faut combiner une très grande capacité d'isolation des vibrations sur les 3 axes.

Compacts, avec un profil bas, ils sont faciles à positionner avec pourtant conservent une très grande capacité d'absorption.

Le taraudage central en liaison avec la coupelle de protection sécurise parfaitement l'assemblage face aux ruptures. Cette conception permet aussi de limiter les mouvements en rotation.

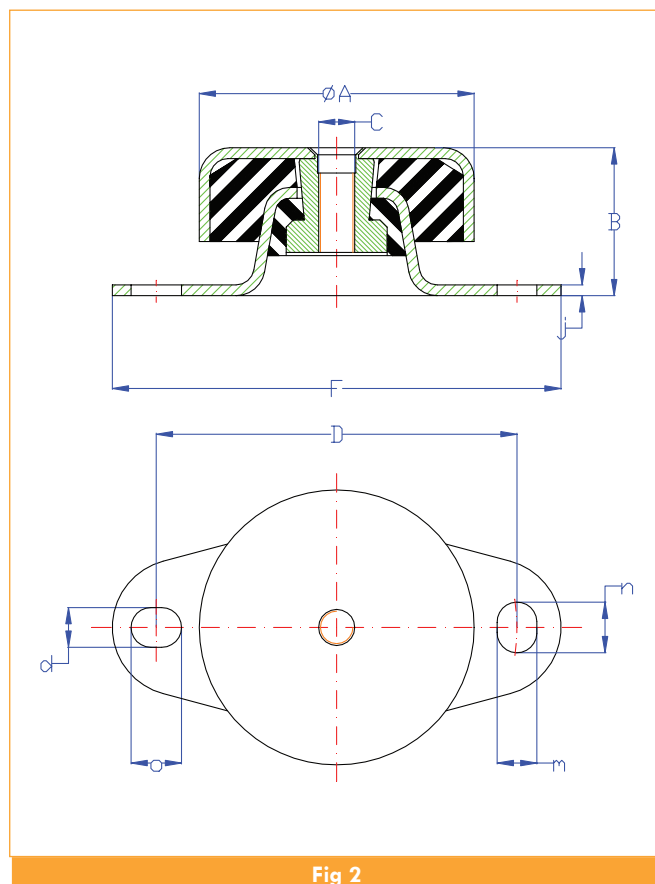
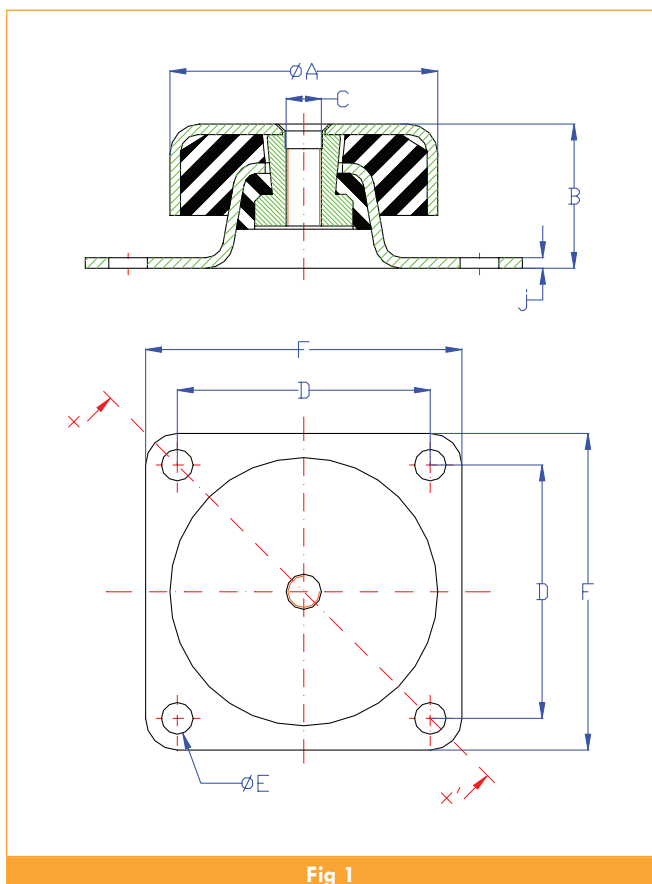
Plusieurs dimensions et duretés sont disponibles, supportant des charges jusqu'à 1400Kg

Applications

- Groupes électrogènes,
- Moto-pompes,
- Ventilateurs,
- Moteurs

SUPPORTS SÉRIE «SCM»

Référence	Fig	Dureté	Dimensions (mm)										
			$\varnothing A$	$B \pm 1$	C	D	$\varnothing E$	F	j	m	n	o	d
SCM060 NR	1	45-60-75	50	28	M-08	50	6	60	1,5				
SCM060VMQ	1	45-60-75	50	28	M-08	50	6	60	1,5				
SCM120 NR	1	45-60-75	76	41	M-10	72	9	90	3,0				
SCM120VMQ	1	45-60-75	76	41	M-10	72	9	90	3,0				
SCM125 NR	2	45-60-75	76	41	M-10	100		124	3,0	11	14	14	11
SCM125VMQ	2	45-60-75	76	41	M-10	100		124	3,0	11	14	14	11
SCM220 NR	1	45-60-75	92	53	M-12	90	11	114	3,0				
SCM220VMQ	1	45-60-75	92	53	M-12	90	11	114	3,0				
SCM225 NR	2	45-60-75	92	53	M-12	140		183	3,0	13	30	20	13
SCM225VMQ	2	45-60-75	92	53	M-12	140		183	3,0	13	30	20	13
SCM325 NR	2	45-60-75	92	53	M-12	115		140	3,0	11	11	11	11
SCM325 VMQ	2	45-60-75	92	53	M-12	115		140	3,0	11	11	11	11
SCM420 NR	1	45-60-75	124	78	M-16	114	13	114	4,0				
SCM420VMQ	1	45-60-75	124	78	M-16	114	13	114	4,0				
SCM425 NR	2	45-60-75	124	78	M-16	182		230	4,0	18	34	26	18
SCM425VMQ	2	45-60-75	124	75	M-16	182		230	4,0	18	34	26	18



Conditions générales de vente

La garantie relative à nos produits ne couvre que leur échange et ne peut en aucun cas être une prise en charge de frais de remplacement, ou de tout autre frais consécutif à ce remplacement. Toute réclamation relative à la conformité des produits, à l'exclusion de tout litige de transport, devra être faite, par lettre recommandée avec avis de réception, dans les cinq jours après la date de livraison.

Aucun retour de marchandises ne sera accepté hormis le cas où celui-ci aura été expressément autorisé par écrit par BERTHOLD MARX. Dans ce cas, les marchandises voyageront aux risques et périls de l'acheteur et devront être expédiées franco dans leur emballage d'origine, en parfait état et accompagné du document de retour fourni par nos soins. Toute reprise acceptée entraînera une minoration de la valeur de reprise des marchandises au moins égale à 40% du montant facturé HT et donnera lieu exclusivement à l'émission d'un avoir.

Les études et recommandations sont données à titre purement indicatif et ne peuvent être considérées comme constituant l'objet de la vente. Elles ne pourront donc en aucun cas engager la responsabilité de BERTHOLD MARX. En tout état de cause, il appartient à l'acheteur de les faire confirmer par son bureau d'étude, ou son client, ou tout autre prestataire professionnel qualifié.

Les délais de livraison indiqués sur les documents émanant de BERTHOLD MARX sont indicatifs et ne peuvent en aucun cas engager la responsabilité de notre société, ni faire l'objet de pénalités de retards.

En cas de non-enlèvement ou de refus de prendre livraison des marchandises fabriquées ou commandées spécialement pour l'acheteur, dans un délai de huit jours, après notification par lettre recommandée avec avis de réception, ce dernier restera redevable de la totalité du prix de vente et des frais annexes des marchandises.

Le ressort à gaz n'est pas à lui seul un organe de sécurité et devra être complété par un système de blocage si nécessaire. (cf. notre protocole de sécurité disponible sur notre site internet www.bertholdmarx.com)

Nos marchandises, même vendues «Franco», voyagent aux risques et périls du destinataire. Il peut être étudié avec notre clientèle des modalités particulières de livraison. Nous vous prions de bien vouloir vérifier le poids des colis à l'arrivée. Nous déclinons toute responsabilité en cas de manquant ou de casse lié au transport si des réserves n'ont pas été faites à la réception de la marchandise auprès du transporteur.

De convention expresse, le défaut de paiement de nos marchandises à l'échéance fixée, entraînera l'exigibilité immédiate de toutes les sommes restant dues quelque soit le mode de règlement prévu à l'application, à titre de Clause Pénale, d'une indemnité égale à 15% des sommes dues.

Conformément à la loi N°80335 du 12.05.1980, la présente vente ne sera parfaite qu'après paiement de la totalité du prix. Tant que le prix ne sera pas intégralement payé, la marchandise vendue restera la propriété du vendeur.

Règlement : Le paiement habituel des clients en compte est de 30 jours Nets date de facture, d'autres modalités de paiement peuvent être envisagées en accord avec la loi de modernisation économique en vigueur (LME). Un escompte de 0,5% pour les règlements sous dix jours. En cas de paiement avec escompte, le montant de la TVA récupérable devra être diminué en conséquence.

Au-delà de l'échéance prévue sur la facture, et conformément à la loi en vigueur, une pénalité de retard d'un taux égal à 3 fois le taux d'intérêt légal pourra être appliquée. Une indemnité forfaitaire de 40€ pour frais de recouvrement viendra s'ajouter aux pénalités qui sont d'ores et déjà dues de plein droit en cas de retard de paiement (Décret N°2012-1115 du 02/10/2012).

A défaut de paiement par l'acheteur d'une seule fraction de prix aux échéances convenues et 8 jours après une mise en demeure restée infructueuse, la présente vente sera résiliée de plein droit, si bon semble au vendeur.

La même décision désignera éventuellement un expert en vue de constater l'état de la marchandise restituée et d'en fixer la valeur; sur cette base, les comptes des parties seront liquidés, compte tenu des dommages-intérêts incombant à l'acheteur pour résolution de la vente.

Seule la loi française est applicable. En cas de litige, seuls les juridictions et les tribunaux de Strasbourg sont compétents en cas de procédure.



BERTHOLD MARX

**MANUFACTURE FRANCAISE
DE RESSORTS A GAZ**

NOS AUTRES CATALOGUES

Ressorts à gaz, embouts et supports
Profils caoutchouc

Nos coordonnées :

BERTHOLD MARX
1 rue de la gravière
67116 REICHSTETT - FRANCE

Tél : +33 3 88 40 31 61
Mail : info@bertholdmarx.com
Site : www.bertholdmarx.com



DISTRIBUTEUR